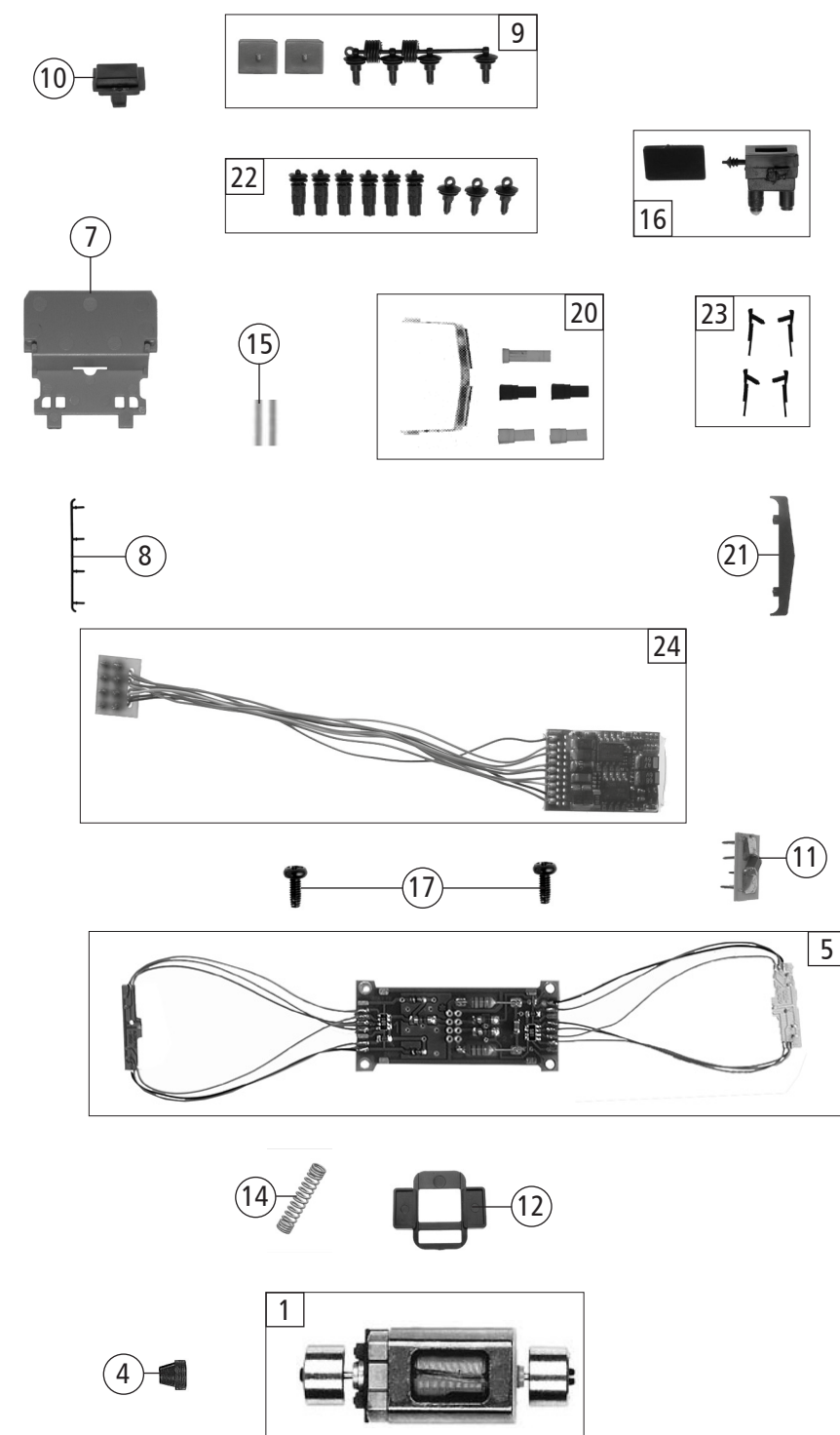


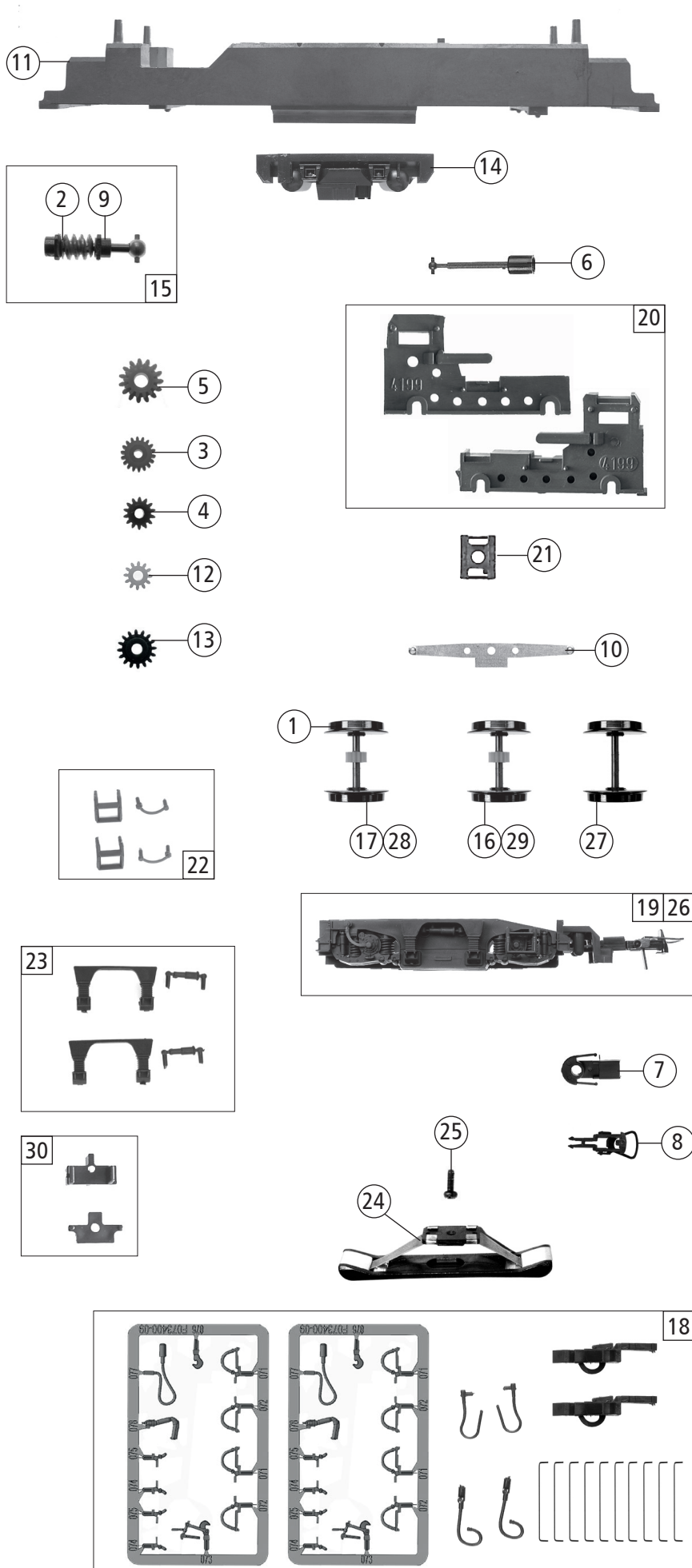
73688	RAILLOGIX 1618	≡
79688		~

Pos. Nr. Pos.no.	Beschreibung Description	Art.-Nr. Art.no.	Preisgruppe Price bracket
1	Motor Motor	85111	28
2	Stromabnehmer Pantograph	85573	26
3	Schraube M2x7 mm Screw M2x7 mm	85673	3
4	Kardanschale kurz 1,5 mm Cardan reception short 1,5mm	87129	4
5	Platine kpl. m. LED-Platinen Printed circuit board w.LED-PCB	126564	28
6	Puffer eckig Rectangular buffer	88564	4
7	Führerstand Driver's cab	126563	5
8	Griffstange Handrail	93724	3
9	TS - Isolatoren und Typhonkasten Part set - Isolators and tyfon box	97653	12
10	Dachkasten Roof box	97768	3
11	Brückenstecker m. Kondensator Connector w. capacitor	125666	9
12	Distanzplättchen Spacer chip	106116	3
13	Dachleitung lackiert Roof wiring painted	128654	6
14	Kontaktfeder Contact spring	116876	3
15	Hülse Sleeve	126569	7
16	Kasten und Kastendeckel Box and cover box	109431	9
17	GF-Schraube M2x5 mm Self-tapping screw M2x5 mm	114966	3
18	Gehäuse kpl. Betr.Nr. 1618 Body ass. loco no.1618	141405	33
19	Dachaufsatz lackiert Roof superstructure, painted	122458	9
20	TS - Fenster und Lichtnägel Part set window and light pins	126570	8
21	Umlauf lackiert Running board painted	137657	5
22	TS-Isolatoren Part set isolators	126568	10
23	Scheibenwischer links und rechts Windscreen wiper left and right	126572	5

AC - Wechselstrom			
24	Decoder 8-polig Decoder 8-pin	10884	---



Änderungen in Konstruktion und Ausführung vorbehalten
We reserve the right to change the construction and specification



73688		RAILLOGIX 1618	≡	
79688			≈	
Pos. Nr. Pos.no.	Beschreibung Description	Art.-Nr. Art.no.	Preisgruppe Price bracket	
1	Hafringsatz 10Stk. 12,9-14,6mm Set with traction tyres 10 pieces	40070	---	
2	Beilagscheibe Washer	86108	3	
3	Zahnrad Z=18 gerade M=0,4 Gear wheel Z=18 straight M=0,4	86460	3	
4	Zahnrad Z=14 Gear wheel Z=14	86480	3	
5	Schnecken Zahnrad Z=15/14 Worm gear wheel Z=15/14	86490	5	
6	Kardanwelle Cardan shaft	105906	4	
7	Kupplungshalter Coupling holder	115130	3	
8	Standardkupplung Standard coupling	89246	6	
9	Lager für Schneckenachse Bearing for worm gear axle	89749	6	
10	Radkontakt Wheel contact	89943	3	
11	Grundrahmen Basic frame	126561	16	
12	Zahnrad Z=12 Gear wheel Z=12	94953	3	
13	Zahnrad Z=16 Gear wheel Z=16	117617	3	
14	Unterflurkasten Underfloor box	126562	6	
15	Schneckensatz mit Kardankugel Set of worm gear incl. cardan ball	126565	13	
16	Radsatz m. Zahnrad o. Hafring Wheelset w. gear wheel w/o traction tyre	137653	11	
17	Radsatz m.2Hafringe m.Zahnrad Wheelset w.2traction tyres w.gear wheel	138007	12	
18	Zurüstbeutel Bag with accessories	109430	13	
19	Drehgestellblende kpl. Bogie frame complete	137652	13	
20	Getriebesatz 2-teilig Gear set 2-parts	109425	9	
21	Spange Clip	115127	3	
22	TS - Treppe und Schmierschlauch Part set treadle and lubrication hose	115128	6	
23	TS- Drehgestellblende Part set bogie frame	115129	6	
AC - Wechselstrom				
24	Schleifer 42 mm Center pick-up 42 mm	86030	14	
25	Schraube M1,5x5mm Screw M1,5x5mm	108137	3	
26	Drehgestellblende kpl. Bogie frame complete	137660	13	
27	Radsatz o. Zahnrad o. Hafring Wheelset w/o gear wheel w/o traction tyre	126574	10	
28	Radsatz m.2Hafringe m.Zahnrad Wheelset w.2traction tyres w.gear wheel	126576	12	
29	Radsatz m. Zahnrad o. Hafring Wheelset w. gear wheel w/o traction tyre	128049	11	
30	TS-Schleiferträger, Distanzplättchen Part set - pick-up support, spacer chip	127182	6	